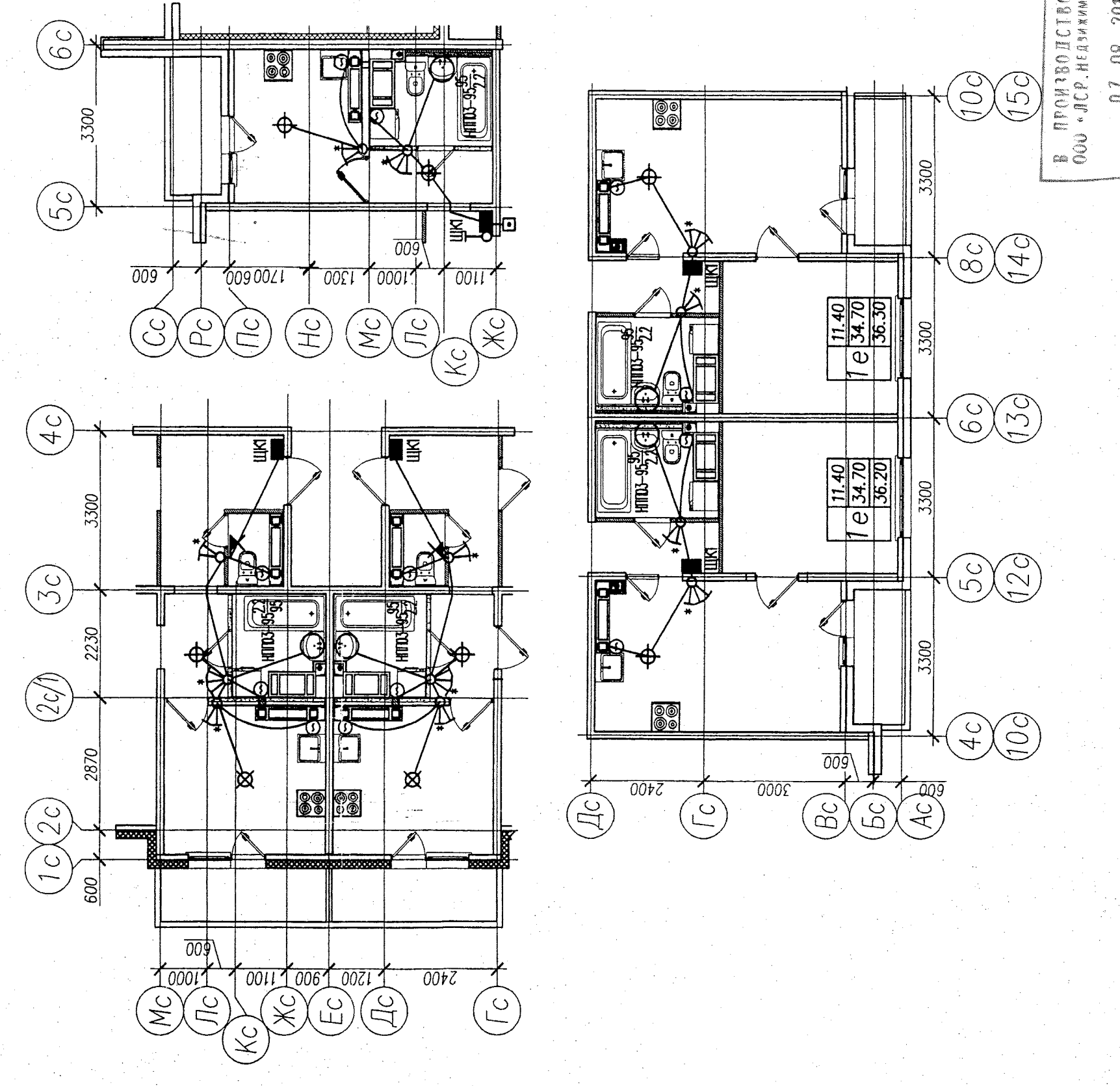


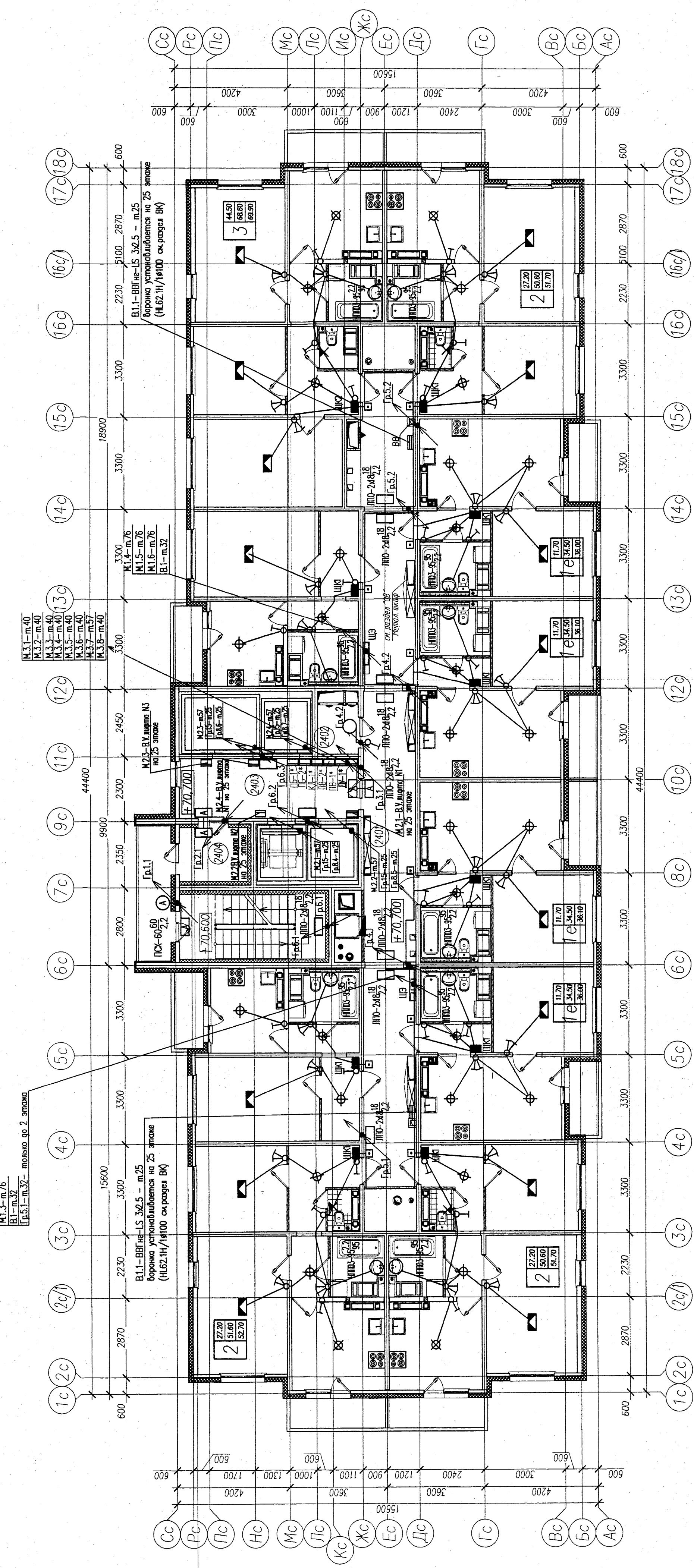
Фрагмент плана 24-го этажа с указанием места расположения вытобов вентиляторов



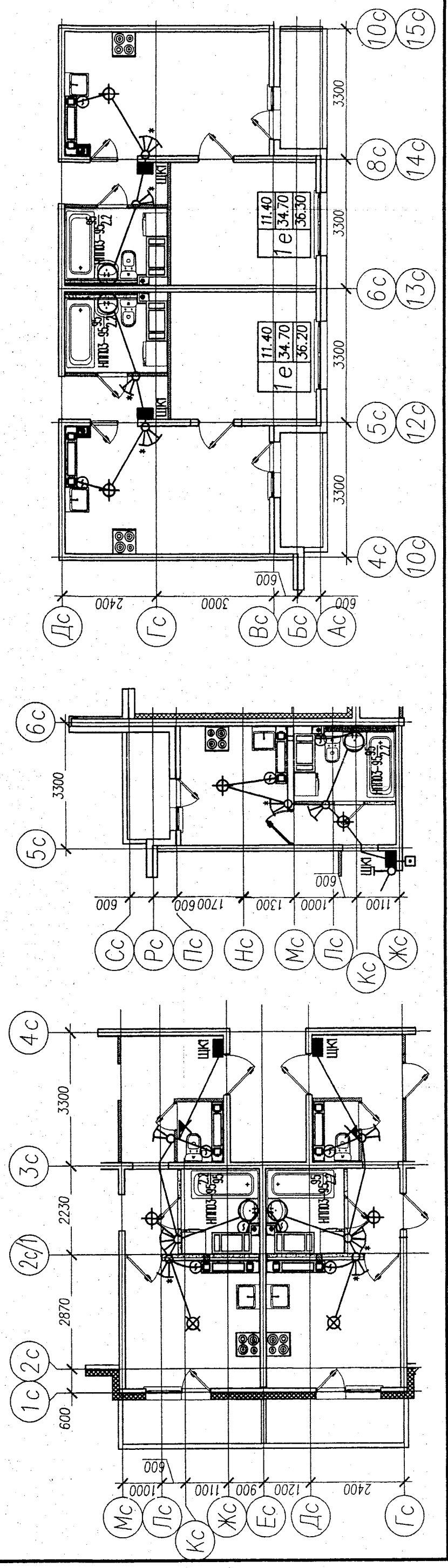
В ПРОИЗВОДСТВО РАБОТ
ООО «ПСР-ИЗЪЯТИЕ» ЭСЗ
07.08.2018
ПОДПИСЬ

Примечания
1 Вытобы вентиляторов Р=14Вт устанавливаются в муфты муфта на последних 2-х этажах
2 Упругие вентиляторы предусматриваются в муфты - отрезки кабелей ВВЛ не-LS 3х1,5 в трубе перфорации
банной - отрезки кабелей ВВЛ не-LS 3х1,5 в трубе перфорации
или пластмассовый кабель-канал
3 Монтаж вентиляторов осуществляется сантехнической организацией. Подключение вентиляторов к электрической сети
осуществляется электромонтажной организацией.
4 В железобетонных стенах предусматриваются на заводе-производителе установочные коробки для выключателей и
электронных выключателей
5 В перегородках из гипсокартона устанавливаются по месту на расстоянии 150мм от сформированного
6 Штырьковая борозка располагается в электромонтажных помещениях. Датчики температуры располагаются на фасаде
этих помещений. Система борозки работает в автоматическом режиме от датчиков температуры в диапазоне температур от
-10С до +5С, а также через систему диспетчеризации дистанционно и в ручном режиме.
7 Гр.5.1 - по 2 этажу прокладывается в осях 5с-5с/дс, на 2 этаже выполняется переход к оси 4с/жс и далее вертикально в
трассе предусматривается в осях жс/жс
8 ПБ-1* ПБ-2* КД-1* ПБ-2* ПБ-1* ДР-1* - устанавливаются на последнем этаже

| | |
|---|--|
| Р.203.37/15-ЭОМ-1.3 | |
| Имя | Светлана Николаевна |
| Фамилия | Светлана |
| Имя отчество | Светлана Николаевна |
| Дата | 28.10.18 |
| Подпись | Светлана Николаевна |
| Место | Санкт-Петербург, территория предприятия "Ручьи", участок №8, квартал 17 |
| Лист | 19 |
| Р | Р |
| План расположения сетей освещения 2-25 этажей М:1:100 | |



Фрагмент плана 25-го этажа с указанием места расположения вытобов вентиляторов



- Удобные обозначения
Выключатели для скрытой установки, IP20. Высота установки 0,9м
- Выключатели для открытой установки в МПТ, IP20. Высота установки 0,9м от пола
Штырьковая борозка. Высота установки 2м (по верха). В штырь устанавливаются автоматические выключатели ВДТ, АДТ. Сетки для обфитир устанавливаются в штырь этажах (Ш).Электронный выключатель. Высота установки 0,9м
Зонки устанавливаются под потолком
Светильник с лампой накаливания в корпусе (P54) и корпусе (P20)
Патрон люминесцентной лампы
Клеммная колодка
Вентилятор