

ЭКСПЛИКАЦИЯ ПОМЕЩЕНИЙ МОЛОДЕЖНОГО КЛУБА

№ п/п	Наименование	Площадь, кв. м	Кол-во помещений
126	Танцевый зал	5,40	-
127	Вестибюль/коридор	17,20	-
127*	Помещение охранника	17,10	-
127*	Помещение охранника	3,80	-
128	Помещение уборочного шлюза	3,90	-
129	Служба	2,00	-
130	Служба	2,10	-
131	Помещение	10,30	-
132	Помещение организационного клуба	16,00	-
133	Коридор	7,30	-
134	Ибиблиотека	6,90	-
135	Кухня	11,60	-
136	Кухня	23,90	-
137	Кухня	19,50	-
138	Служба для МП	5,20	-
	Общая площадь помещений этажа	154,80	-

ЭКСПЛИКАЦИЯ ПОМЕЩЕНИЙ РОЗДРОЧНОГО ПУНКТА МОЛОДЕЖНОЙ КУХНИ

№ п/п	Наименование	Площадь, кв. м	Кол-во помещений
139	Танцевый зал	9,30	-
140	Вестибюль	7,10	-
141	Раздевальня	17,90	-
142	Помещение уборочного шлюза	4,40	-
143	Служба для МП	6,30	-
	Общая площадь помещений этажа	45,00	-

ЭКСПЛИКАЦИЯ ПОМЕЩЕНИЙ ОБЪЕКТА БИТОВОГО ОБСЛУЖИВАНИЯ (ПРИЕМНЫЙ ПУНКТ ПРАЧЕНОЙ И ХИМИЧЕСТКИ)

№ п/п	Наименование	Площадь, кв. м	Кол-во помещений
144	Танцевый зал	7,30	-
145	Вестибюль	7,70	-
146	Приемная	16,60	-
147	Рабочий кабинет (1 человек)	7,60	-
148	Коридор	4,70	-
149	Кладовая чистого белья	5,90	B4
150	Кладовая грязного белья	7,50	B4
151	Служба для персонала	2,40	-
152	Помещение уборочного шлюза	2,20	-
	Общая площадь помещений этажа	63,90	-

В ПРОИЗВОДСТВО РАБОТ
0000 «АСР. НЕДРАЖИМОВЬ - СЗ»
07.08.2017
ПОЛИНСЬ

ЭКСПЛИКАЦИЯ ОБЩЕДОВЫХ ПОМЕЩЕНИЙ

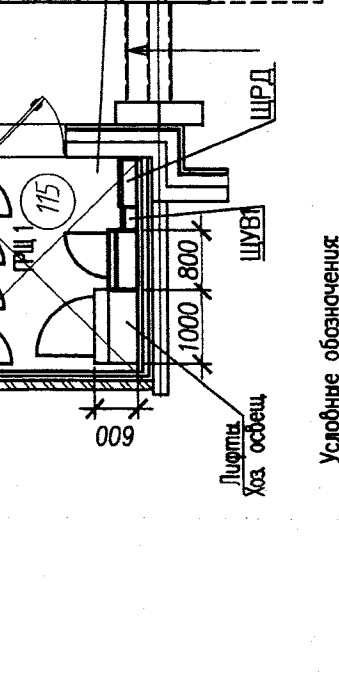
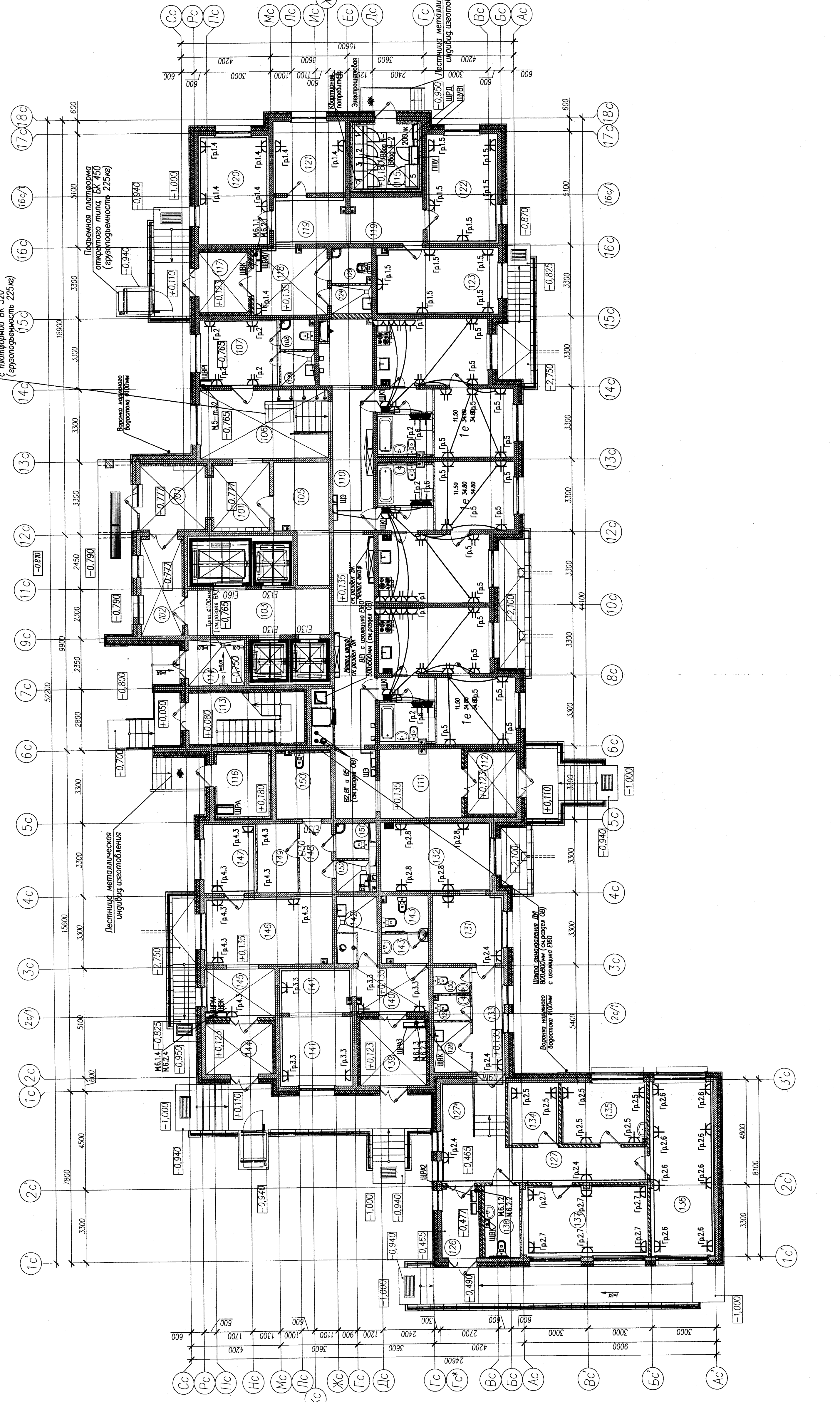
№ п/п	Наименование	Площадь, кв. м	Кол-во помещений
101	Танцевый зал	17,20	-
102	Танцевый зал	8,50	-
103	Лифтовой холл	14,10	-
104	-	-	-
105	Колосонья	11,60	-
106	Вестибюль	18,70	-
107	Помещение канцелярии	11,60	-
108	Служба при консервации	2,10	-
109	Помещение уборочного шлюза	2,60	-
110	Коридор	40,70	-
111	Вестибюль	11,80	-
112	Танцевый зал	6,40	-
113	Лестничная клетка	12,70	-
114	Помещение версдорской камеры	5,70	-
115	Электрощитовая (жилая часть)	9,10	-
	Общая площадь помещений этажа	172,60	-

ЭКСПЛИКАЦИЯ ОФИСНЫХ ПОМЕЩЕНИЙ

№ п/п	Наименование	Площадь, кв. м	Кол-во помещений
116	Электрощитовая (вспомогательная)	6,30	-
117	Танцевый зал	6,40	-
118	Вестибюль	10,80	-
119	Коридор	14,20	-
120	Рабочий кабинет (2 человека)	16,30	-
121	Рабочий кабинет (1 человек)	10,80	-
122	Рабочий кабинет (2 человека)	16,30	-
123	Рабочий кабинет (2 человека)	17,80	-
124	Помещение уборочного шлюза	2,40	-
125	Служба	3,00	-
	Общая площадь помещений этажа	97,60	-

ЭКСПЛИКАЦИЯ ПОМЕЩЕНИЙ ОБЪЕКТА БИТОВОГО ОБСЛУЖИВАНИЯ (ПРИЕМНЫЙ ПУНКТ ПРАЧЕНОЙ И ХИМИЧЕСТКИ)

№ п/п	Наименование	Площадь, кв. м	Кол-во помещений
144	Танцевый зал	7,30	-
145	Вестибюль	7,70	-
146	Приемная	16,60	-
147	Рабочий кабинет (1 человек)	7,60	-
148	Коридор	4,70	-
149	Кладовая чистого белья	5,90	B4
150	Кладовая грязного белья	7,50	B4
151	Служба для персонала	2,40	-
152	Помещение уборочного шлюза	2,20	-
	Общая площадь помещений этажа	63,90	-



Условные обозначения:
 ПУ - панель противопожарных устройств;
 ШПД - шит распределительный системный;
 ШРА - шит распределительный арматурный;
 ШРА(2) - шит арматурный;
 ШВК - шит вентиляционный и кондиционерный;
 * Ширина щитка квартирного не должна превышать 250мм

Р.203.37/15-ЭОМ-1.3

г. Санкт-Петербург, территория предприятия "Ручей",
участок №В, квартал 17

№ п/п	Имя	Знак	Дата	Страна	Лист	Листов
1	Колух	Л	14.12.16	Россия	18	18
2	Лит	Л	14.12.16	Россия	18	18
3	Семенинов	Л	14.12.16	Россия	18	18
4	Соболь	Л	14.12.16	Россия	18	18
5	Рунцев	Л	14.12.16	Россия	18	18
6	Контр.	Л	14.12.16	Россия	18	18
7	Бачков	Л	14.12.16	Россия	18	18

М 1:100
 План расположения развешивания сетки первого этажа